

INVERSIONE SENSO DI ROTAZIONE

HOW TO CHANGE THE SENSE OF ROTATION

SENSO DI ROTAZIONE

Il senso di rotazione di una pompa monodirezionale è definito nel seguente modo: guardando la porta frontalmente con l'albero conduttore rivolto verso l'alto e sporgente verso chi guarda, se si tratta di rotazione destra "D", il suo movimento sarà in senso orario e di conseguenza il lato mandata sarà posto a destra e quello aspirazione a sinistra.

Viceversa per pompe con rotazione sinistra "S" mantenendo naturalmente lo stesso punto di osservazione.

DIRECTION OF ROTATION

Direction of rotation of single rotation pumps is conventionally defined as follow: when standing before the pump with driving shaft up with its projecting ends towards the observer, the pump is rotating clockwise in case of right-hand rotation "D"; therefore, outlet side is on the right, whereas inlet side is on the left.

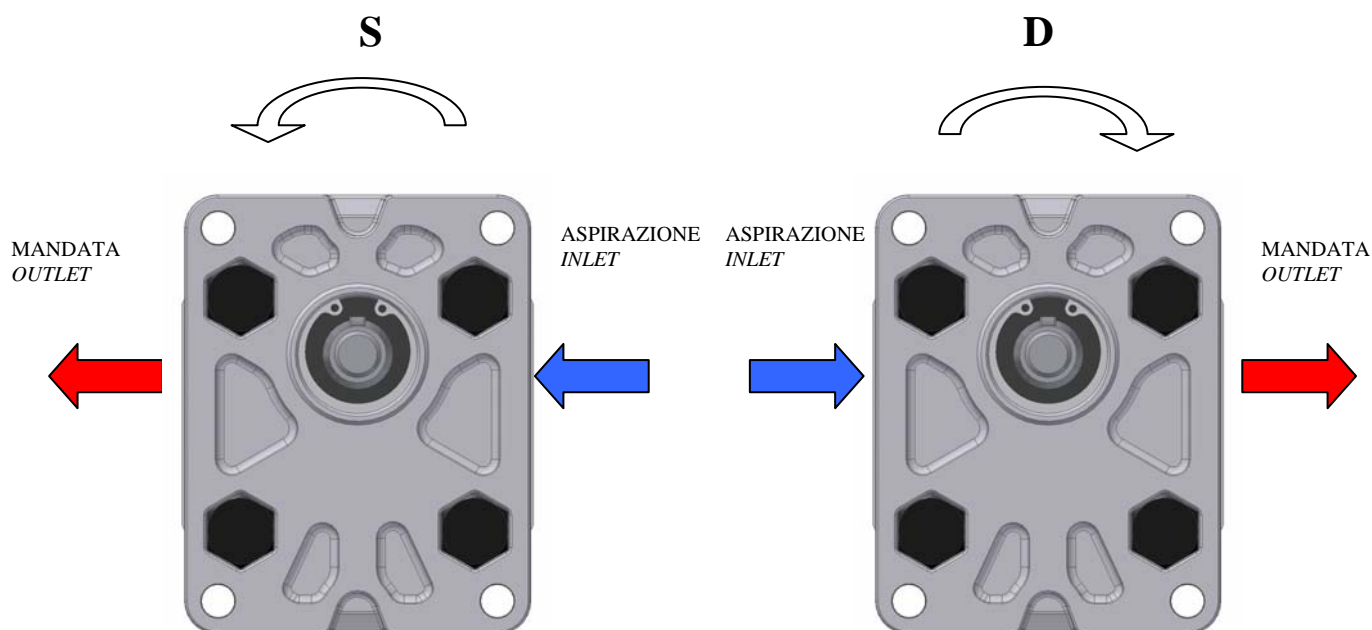
The opposite will happen with left-hand pumps "S", keeping the same point of view.

ATTENZIONE!!!

L'APERTURA DELLA POMPA EFFETTUATA DA PERSONALE NON AUTORIZZATO INVALIDA LA GARANZIA

WARNING!!!

ANY MANIPULATION OF MARZOCCHI PRODUCTS CONDUCTED BY UNAUTHORIZED PERSONELL WILL VOID WARRANTY



Nota:

Le immagini seguenti si riferiscono a un cambio di rotazione da pompa destra a pompa sinistra. In caso di inversione opposta la sequenza di operazioni non cambia.

Si segue questa procedura per le pompe della serie ALP e serie GHP dal gruppo 1 fino al gruppo 4.

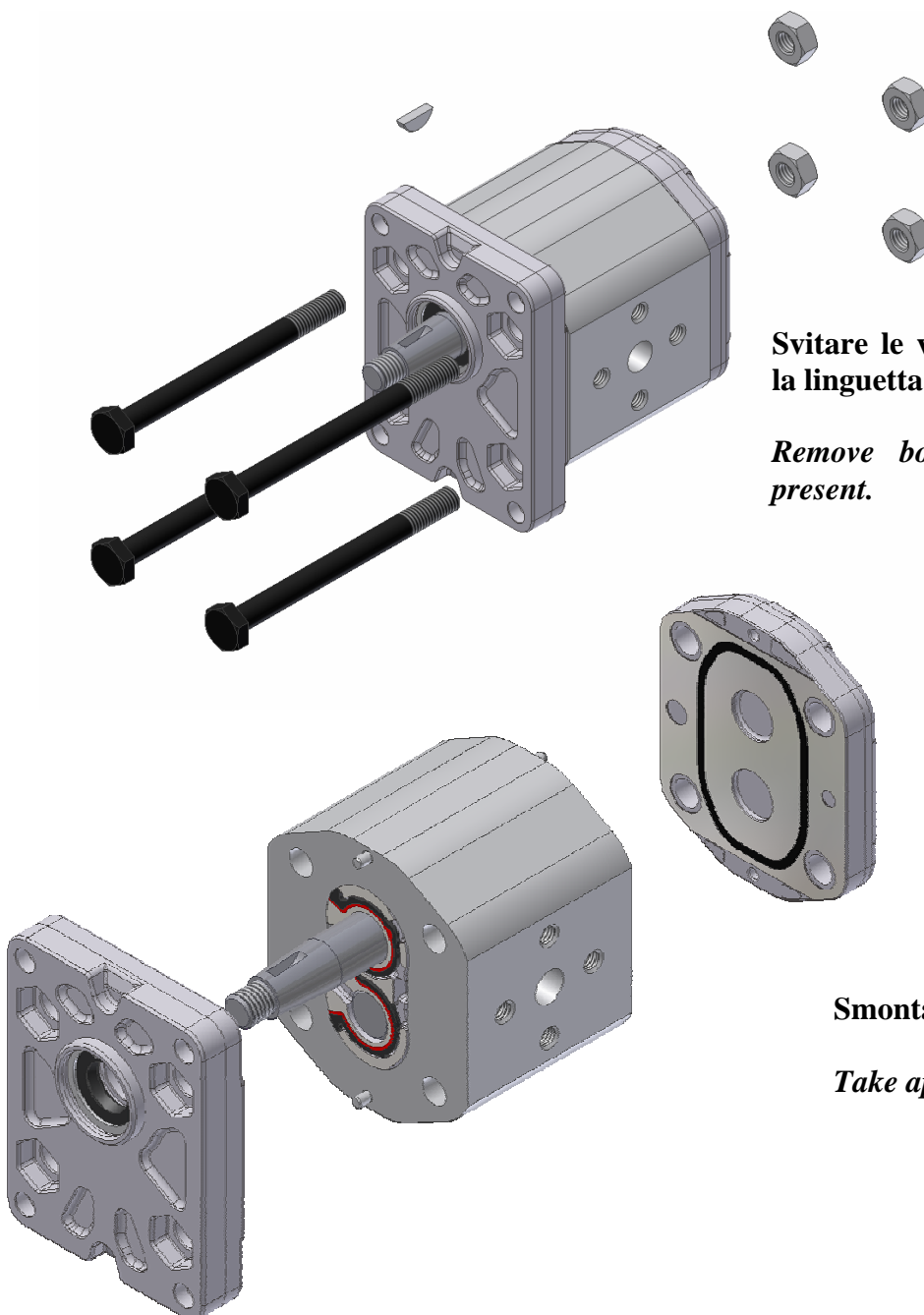
La procedura descritta qui di seguito è da preferire ad altre possibili soluzioni in quanto garantisce un corretto posizionamento della flangia rispetto all'albero.

Note:

The following images show the change from a clockwise rotation to a counter-clockwise rotation. In case of opposite change the sequence of operations is the same.

This procedure has to be followed for pumps ALP and GHP from group 1 to group 4.

The procedure below is to be preferred among other possible solutions because it guarantees the correct position of the flange with respect to the shaft.

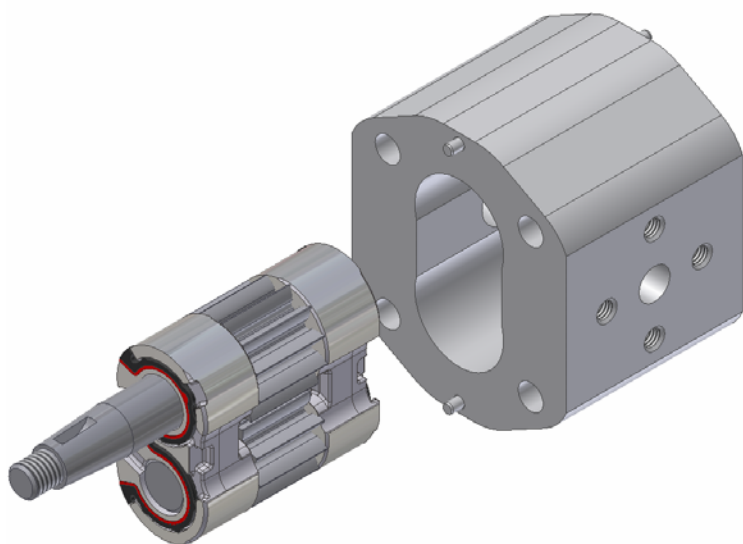


Svitare le viti e rimuovere eventualmente la linguetta, se presente.

Remove bolts and possibly the key, if present.

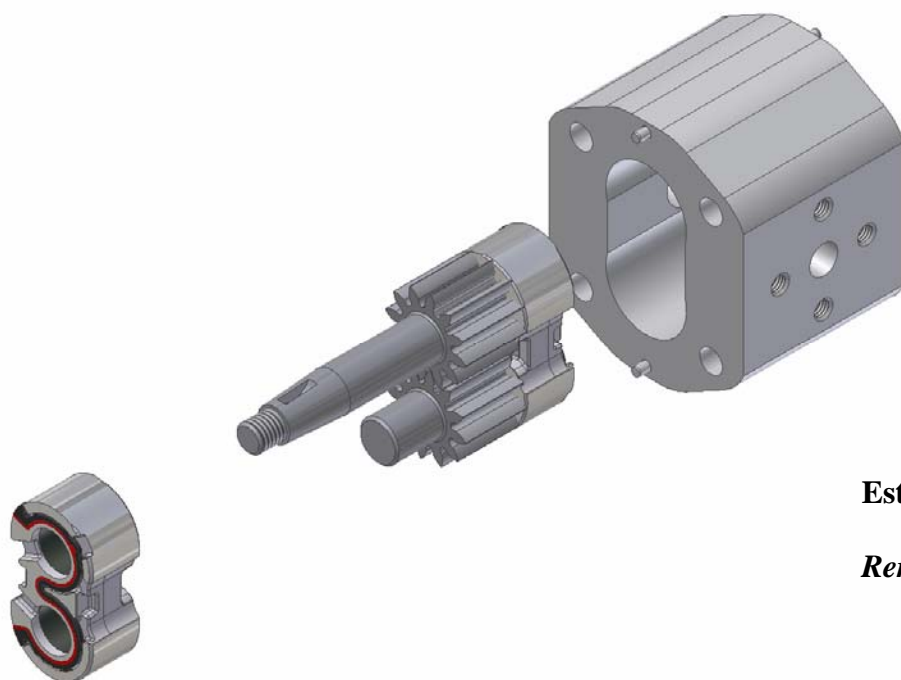
Smontare flangia e coperchio.

Take apart flange and cover.



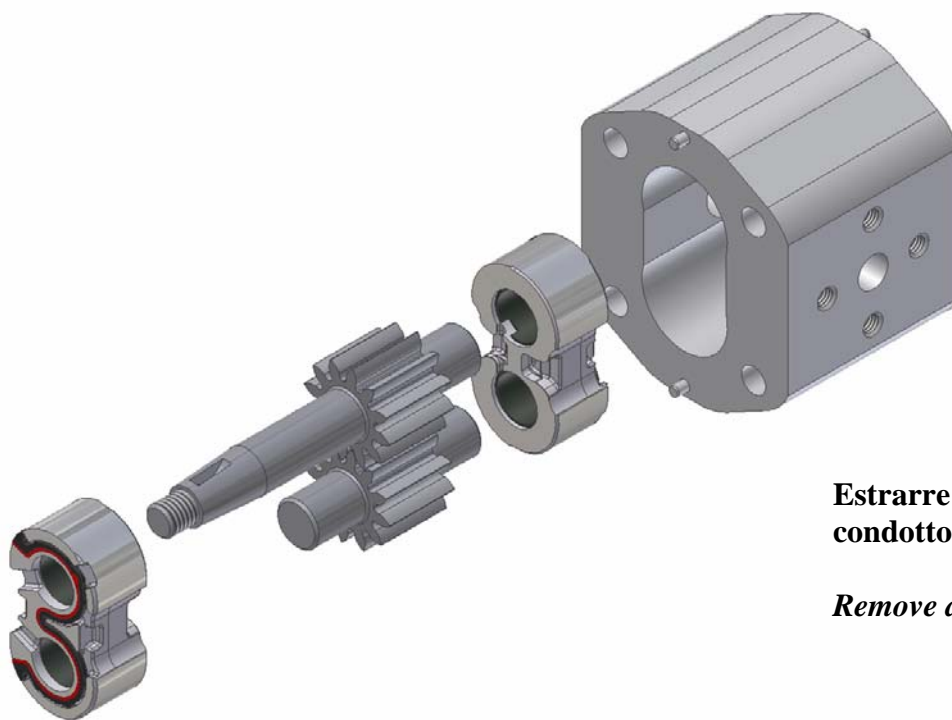
Estrarre il gruppo pompante. Questo comprende ingranaggi e boccole con le guarnizioni.

Remove rotating group. This includes both gears and bushing with seals



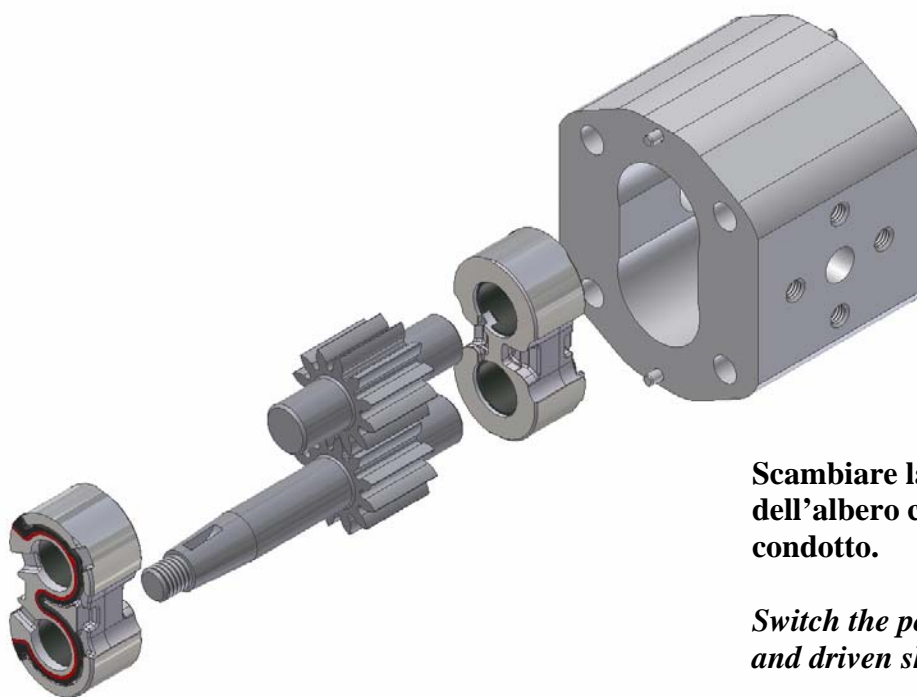
Estrarre la boccola frontale.

Remove the front bushing.



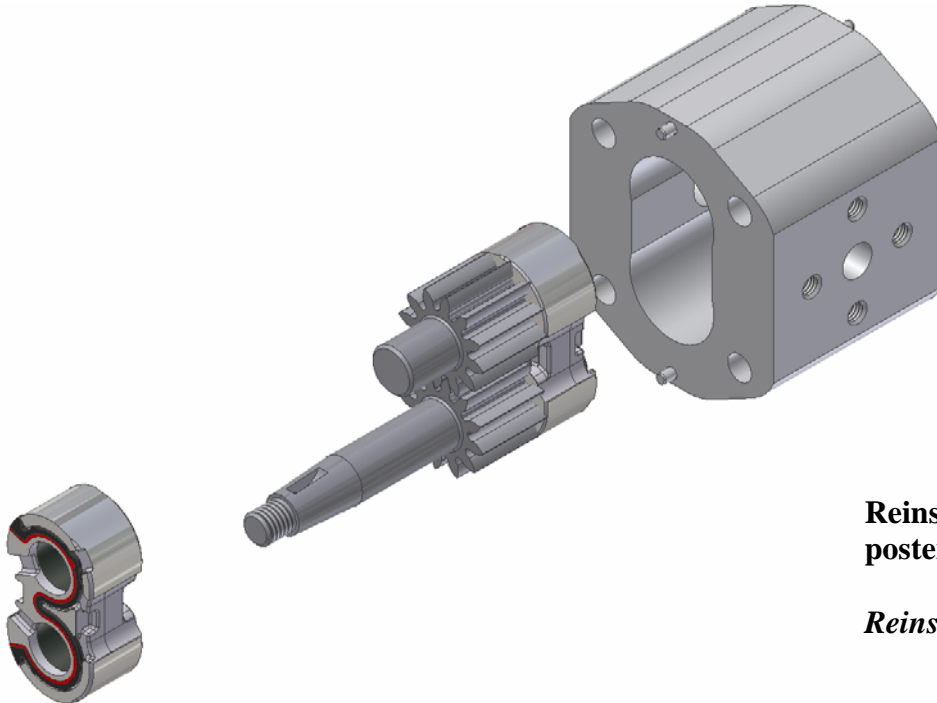
Estrarre l'albero conduttore e condotto.

Remove drive and driven shaft.



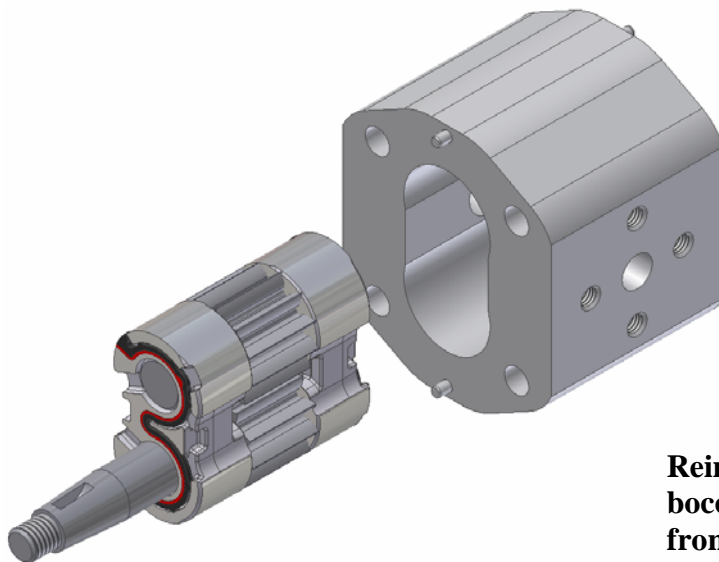
Scambiare la posizione dell'albero conduttore con il condotto.

Switch the position of the drive and driven shaft.



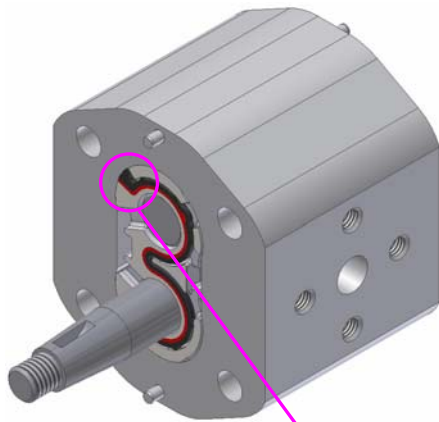
Reinserire la boccia posteriore.

Reinsert rear bushing.



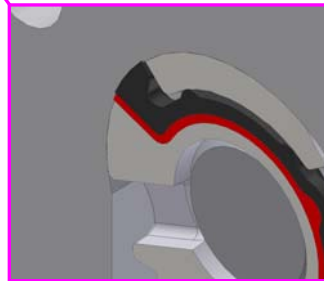
Reinserire la boccia frontale.

Reinsert front bushing.



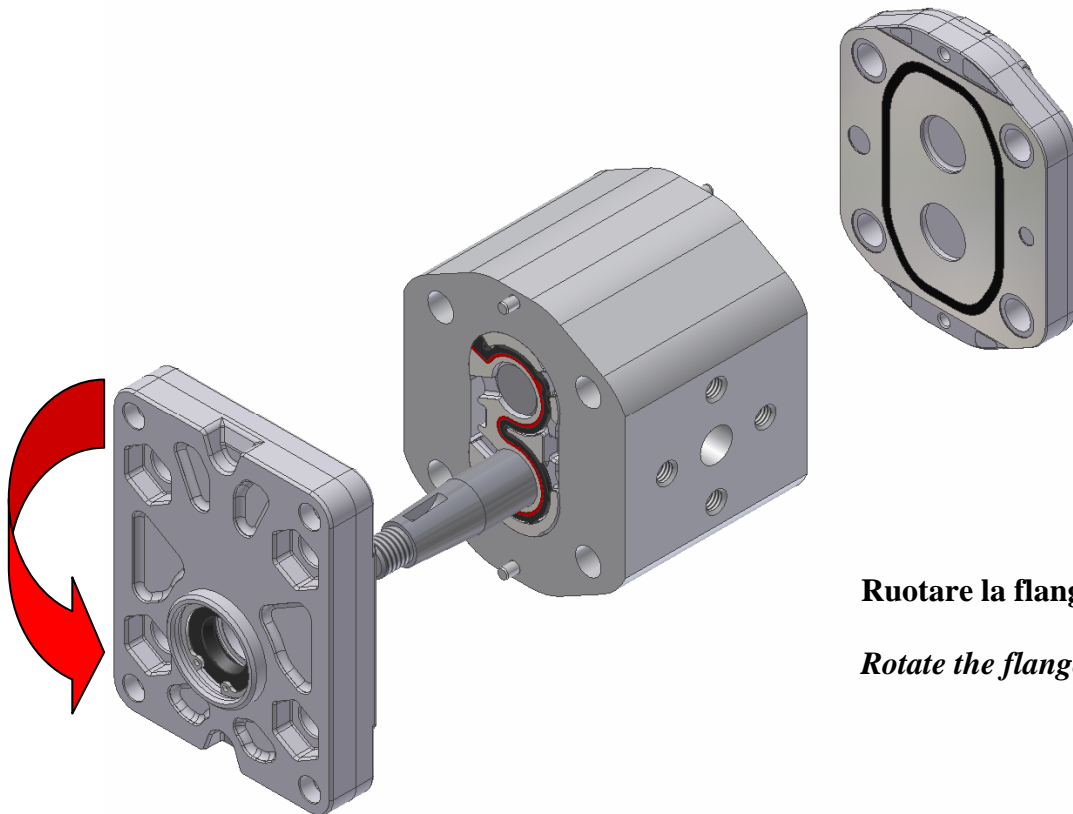
Reinserire il gruppo pompante nel corpo.

Reinsert rotating group inside the body.



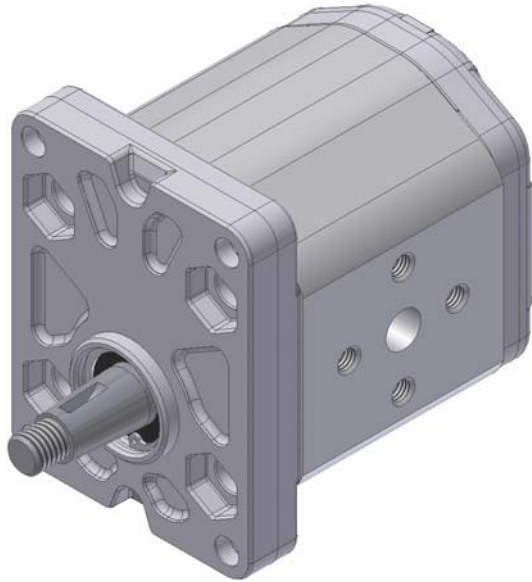
Fare attenzione che le guarnizioni e gli antiestrusioni siano correttamente inseriti

Pay attention the seals and antiextrusions are correctly placed.



Ruotare la flangia di 180°.

Rotate the flange 180°.



Riposizionare flangia e coperchio tenendo come riferimento le apposite spine.
Assicurarsi che anche le guarnizioni esterne siano correttamente inserite.
Attenzione a non danneggiare l'anello di tenuta.
PER OPZIONE KA VEDERE APPENDICE A.

Reinsert flange and cover on the body connecting pins-holes.
Take care external seals are correctly placed.
Pay attention not to damage rotary shaft seal.
FOR KA OPTION SEE APPENDIX A.



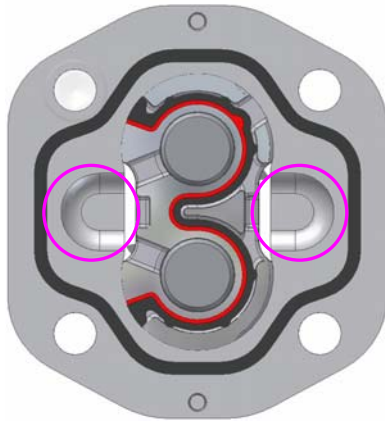
Richiudere la pompa.
Tirare a coppia le viti secondo quanto indicato in tabella.
Reinserire l'eventuale linguetta.
Correggere la marcatura con la nuova rotazione e invertire la freccia

Reassembly the pump.
Tighten bolts to the specified torque on the following table.
Reinsert the key, if present.
Correct the laser marking and invert the arrow

Modello/Model	1	2	3	4
Coppia/Torque (Nm) Max/Min	24 ± 4	45 ± 4	63 ± 6	85 ± 9
Coppia/Torque (ft·lb) Max/Min	17,7 ± 3	33,2 ± 3	46,5 ± 4,4	62,7 ± 6,6

APPENDICE A OPZIONE KA

APPENDIX A OPTION KA

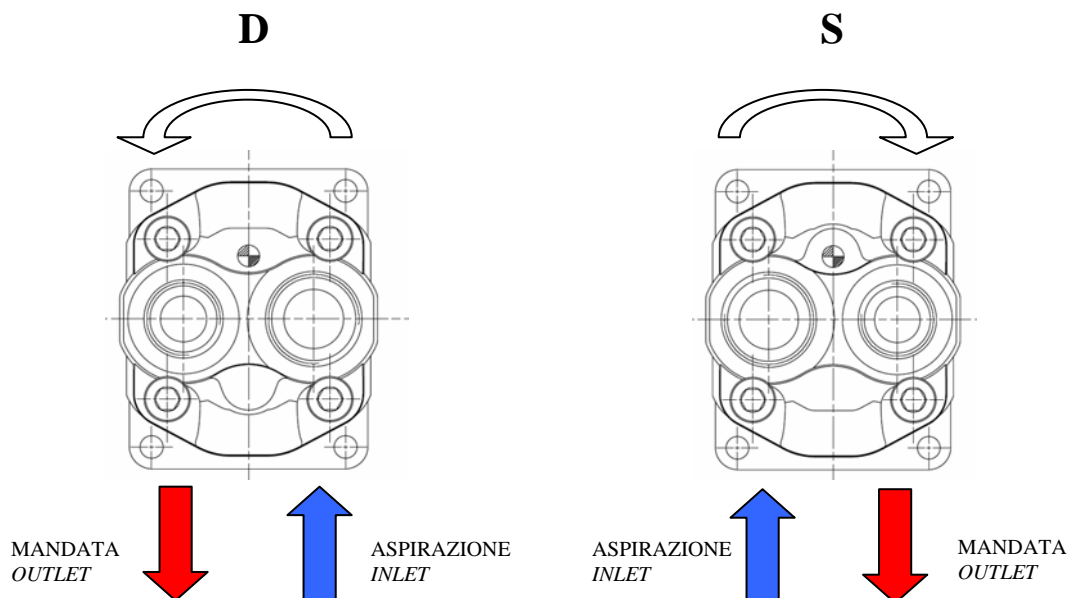


Prima di chiudere la pompa, assicurarsi che le lavorazioni sul corpo siano posizionate verso il coperchio.

Before reassembling the pump, make sure the machining on the body are placed towards the cover side.

Nel rimontare il coperchio, assicurarsi che la porta di dimensioni maggiori sia posizionata verso il lato aspirazione, come mostrato in figura.

Remounting the cover, make sure that bigger port will be located towards the inlet side, as shown in the pictures.



POSIZIONE ALBERO CONDUTTORE / DRIVE SHAFT POSITION